
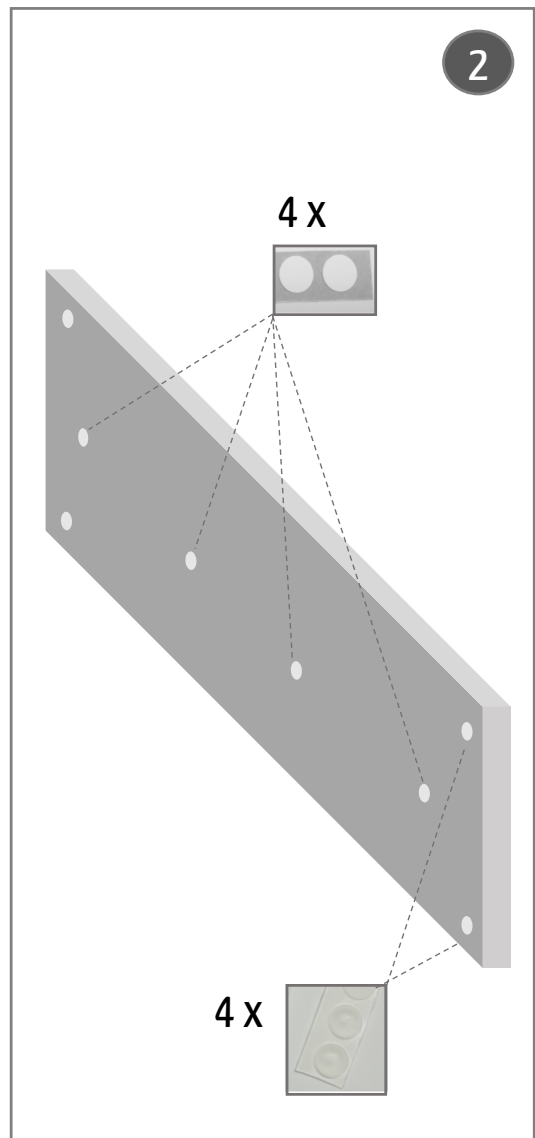
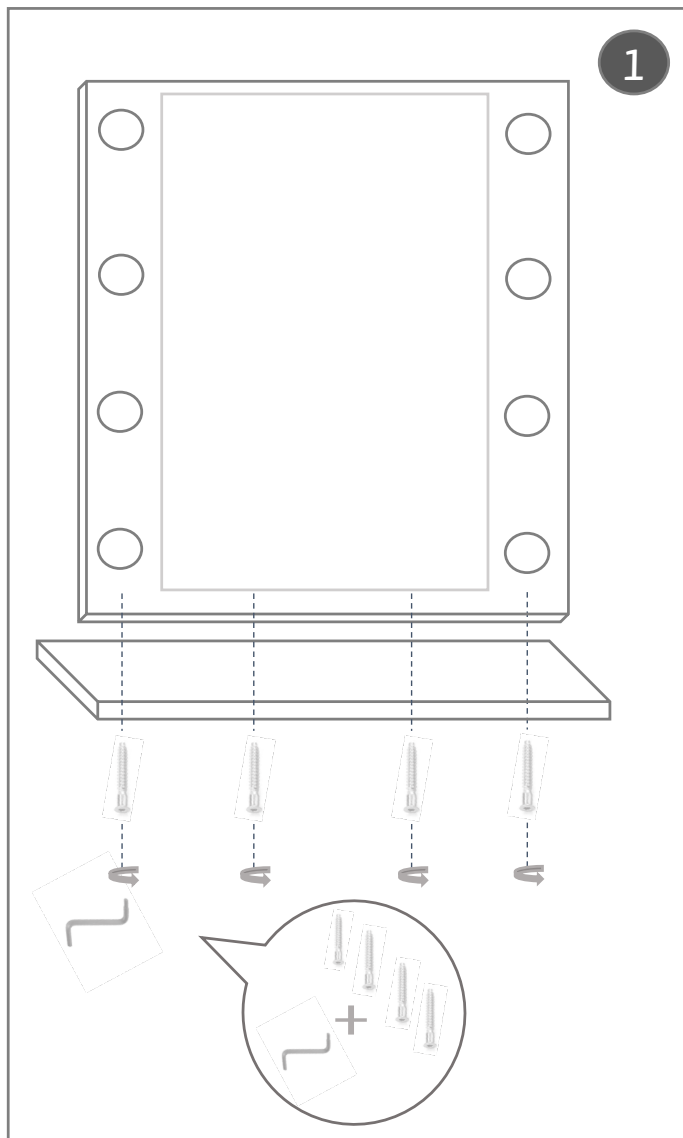


# PSLIGHT MAKEUP MIRROR ELLA ESPEJO DE MAQUILLAJE

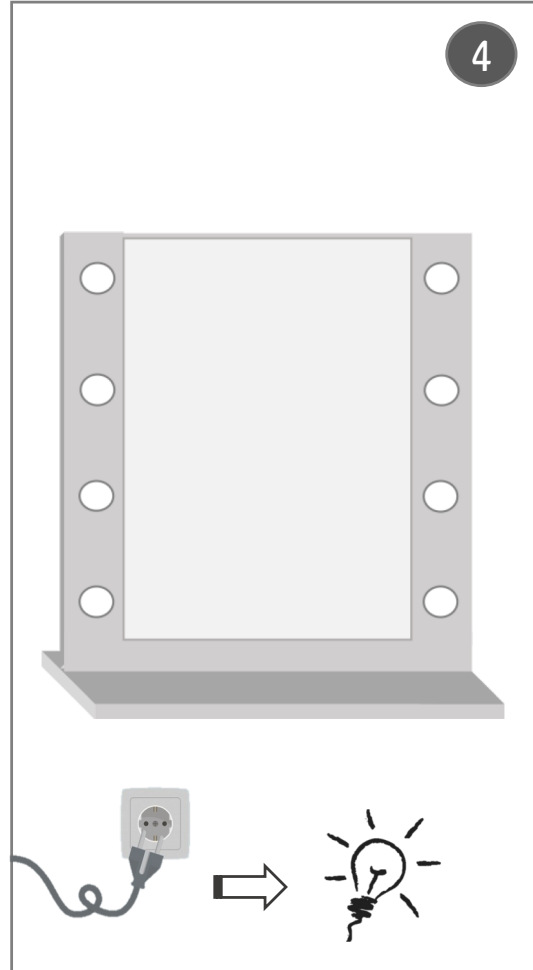
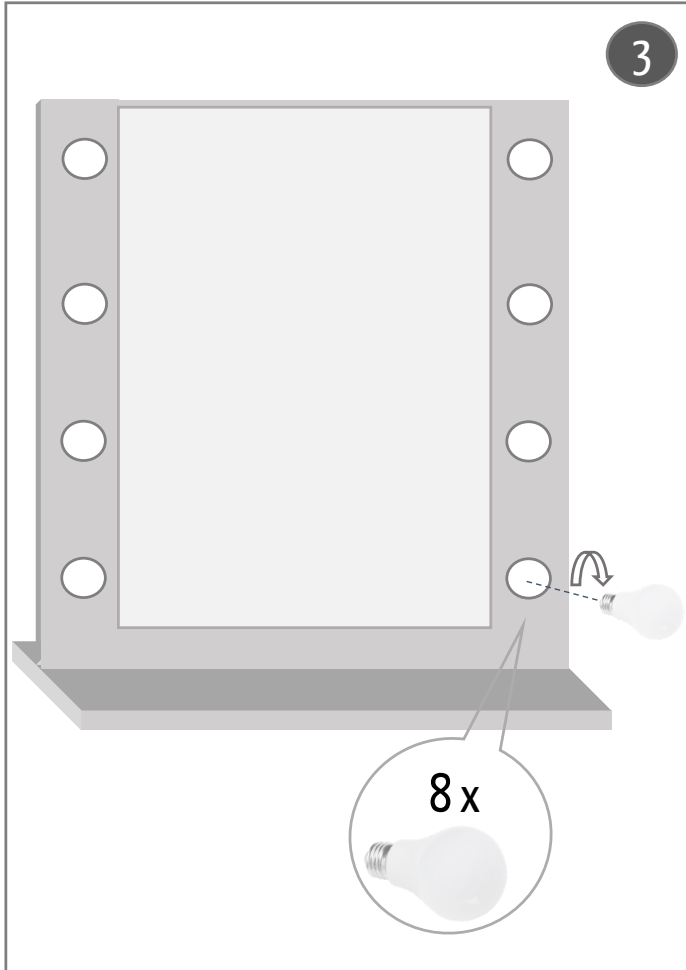
Model Nro: 10010-10050

FI | Asennusohje  
EN | Installation instructions  
ES | Instrucciones de instalación

Vain sisäkäyttöön.   
For indoor use only.  
Solo para uso en interiores.



# PSLIGHT MAKEUP MIRROR ELLA ESPEJO DE MAQUILLAJE



Tuotetta ei saa hävittää kotitalousjätteen joukossa. Kun hävität tuotteen, vie se asianmukaiseen keräys- tai kierrätyspisteeseen. Huolehtimalla tällä merkinnällä varustetun tuotteen asianmukaisesti kierrätykseen vähennät kaatopaikalle päätyvän jätteen määrää ja mahdollisia ympäristö- ja terveydelle aiheuttavia haittoja.

The product should not be disposed of in the domestic waste. When disposing of the product, dispose of it according to the recycling point. By properly recycling this product, the amount of waste that reaches the landfill will be reduced and, where appropriate, will reduce the damage to the environment and health.

El producto no se debe tirar a la basura doméstica. Al desechar el producto, deséchelo de acuerdo con el punto de reciclaje. Reciclando correctamente este producto, se reducirá la cantidad de desechos que llegan al vertedero y, en su caso, reducirá el daño al medio ambiente y a la salud.



Jos tuotteen taipuisa johto, lampunpöytä tai pistoke vioittuu, sen saa vaihtaa vain valmistaja tai valtuutettu huoltoilike.

If the flexible cable, socket or plug of the product is damaged, it must be replaced by a manufacturer or an authorized technical service.

Si el cable flexible, el portalámparas o el enchufe del producto se dañan, deben ser reemplazados por un fabricante o un servicio técnico autorizado.

Vain sisäkäyttöön | For indoor use only | Solo para uso en interiores

