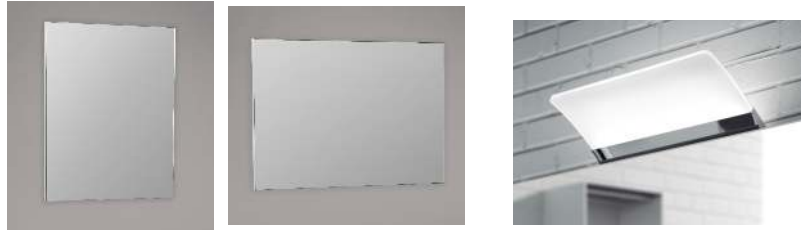


SWAN peilin asennus

1. Pakkauksen sisältö:

- Peili 700x900mm (käännettävissä)
- Peilin kiinnitysruuvit, asennuspalat ja seinätulpat
- Angela 6w ledvalaisin 500mm IP44



2. Peilin asennus:

- Peili voidaan asentaa sekä pysty- että vaakasuuntaan. Varmista asennuspaikan tukevuus ja kantokyky.

1. Peili kiinnitetään erillisillä asennus-paloilla (koukku- ja kehysosa)

2. Kiinnitä kehysosa peilin kehykseen sisäpuolen uraan. Paina voimakkaasti kehysosasta napsauttaaksesi osa kiinni.

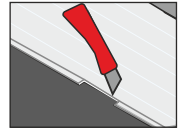
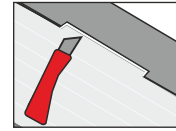
3. Mittaa ja kiinnitä koukkuosat seinään haluamallesi korkeudelle käyttäen apuna vatupassia.

4. Kun koukkuosat on kiinnitetty seinään, peili ripustetaan koukkuihin kehysosastaan. Kehysosat liikkuvat urassaan, mikä helpottaa sivusuunnan aseointia.

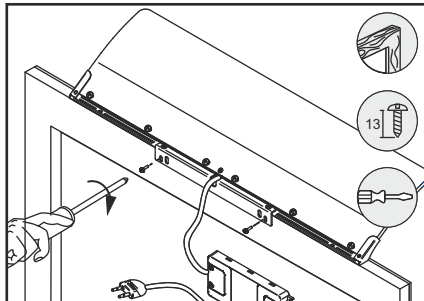


3. Kylpyhuonevalaisimen (Angela) asennus

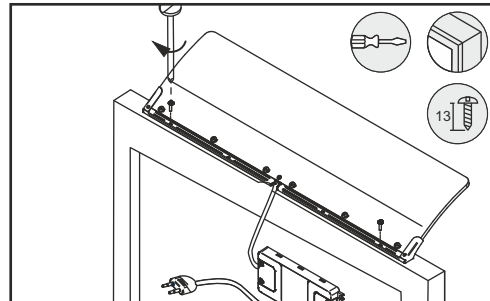
Valaisimen voi asentaa joko lisäosan avulla takaa peilin kehykseen, päältä kehykseen tai lisäosan avulla suoraan seinään. Takaa kiinnittäessä tee valaisimen lisäosan kohdalle tarvittaessa peilikehysten taustaan lovi, loven voi tehdä myös virtajohto varten esim. mattopuukolla. Noudata loveamisessa erityistä varovaisuutta. Ohjaa valaisimen johto peilin taakse ja kiinnitä virtalähde tarransa avulla peilin taakse.



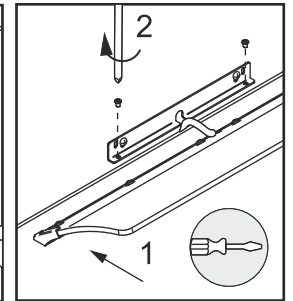
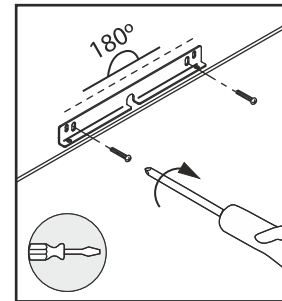
A. kiinnitys kehykseen takaa lisäosan avulla



B. kiinnitys kehysten päälle



A. kiinnitys seinään lisäosan avulla



4. Asennusalueet ja kotelointiluokka:

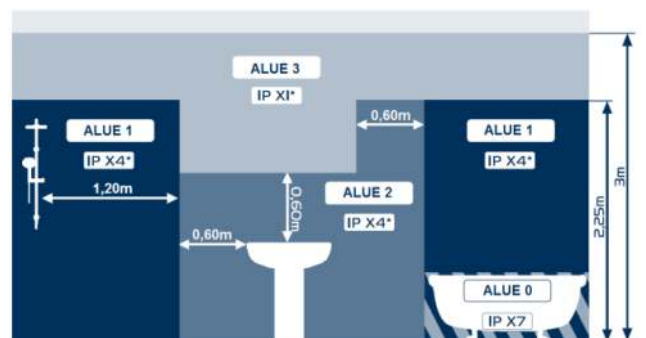
- Valaisimen kotelointiluokka (IP luokitus) on IP44, joka tarkoittaa, että valaisin on suojattu kosteudelta oikein asennettuna.
- Valaisimella varustettu peili on suositeltavaa asentaa alueille 2 ja 3. (ks. viereinen kuva)

5. Kytkeminen virtalähteeseen:



- Valaisimessa on valmiina virtajohto europlug-pistokkeella. Valaisin voidaan yhdistää suoraan 230V pistorasiaan.

Europug-pistoke



HUOM! Mikäli valaisin on tarkoitus asentaa virtalähteeseen ilman pistoketta, saa kytkennän suorittaa vain valtuutettu sähköasentaja.

6. Takuu ja huolto:

- Peiillä ja valaisimella on 2 vuoden takuu. Takuu koskee vain valmistusvikoja. Takuu ei koske tuotteen rikkoutumista, joka johtuu esim. väärästä kuljetuksesta tai asennuksesta, väärästä käsittelystä, väärästä huolto- tai puhdistustoimenpiteestä tai mekaanisesta iskusta.
- Varaosatarpeiden osalta ota yhteyttä jälleenmyyjääsi.
- Puhdista peili vain vedellä kostutetulla liinalla ja kuivaa nukkaamattomalla liinalla. Kemikaalien käyttö ja hankaaminen saattaa vaurioittaa peilin pintaa tai hopeointia.